

enoch

Valves and Controls

Оборудование для управления
технологическими процессами





Enoch Controls Private Limited

Компания Enoch Controls Private Limited была создана для обеспечения регулирующей трубопроводной арматурой предприятий энергетической и нефтехимической промышленности как на территории Индии, так и за рубежом.

Руководители компании ранее работали на уровне высшего руководства различных известных международных компаний по производству клапанов. Технологический процесс производства продукции соответствует международным и экспортным стандартам качества. Высшее руководство компании полностью вовлечено в процесс от этапа выставления коммерческого предложения до отгрузки готовой продукции и уделяет особое внимание обеспечению наилучшего послепродажного обслуживания. В обязательном порядке проводятся пневмогидравлические испытания, испытания на герметичность и функциональность, а также проверка качества каждой детали.

Завод

Enoch Controls Private Limited локализуется в городе Насик, район Амбад, 180 км от аэропорта Мумбаи.

Покупатели

Enoch Controls Private Limited производит трубопроводную арматуру для внутреннего и международного рынка. В число наших клиентов входят крупные нефтеперерабатывающие заводы, такие как "ESSAR Ltd."; "Славянск Эко", электростанции, находящиеся в ведении различных государственных органов управления электроснабжением, и компании-производители удобрений, такие как «RCF», "Еврохим", а также химические и нефтехимические предприятия, такие как "Thai Acrylic Fiber Co.

Повышение квалификации

Наша философия – это создание подразделения с использованием отечественного опыта для производства регулирующих клапанов в соответствии с международными стандартами. Для поддержки проектировщиков Enoch Controls Private Limited ключевой персонал подразделения прошел обширную подготовку по различным аспектам конструкции регулирующих клапанов, и обучение является непрерывным процессом.

Система качества

Enoch Controls Private Limited – компания, сертифицированная по стандарту ISO 9001:2008, TP TC и аккредитованная TUV. Кроме того, мы находимся в процессе получения директивы 97/23/EC (оборудование, работающее под давлением), которая является обязательной для экспорта продукции в страны-члены Европейского сообщества.

Контроль качества

Enoch Controls Private Limited занимается проектированием, разработкой, производством, тестированием, продажей и обслуживанием регулирующей арматуры и сопутствующего оборудования для достижения удовлетворенности клиентов путем:

- Соблюдения всех требований законодательства и нормативных актов;
- Активного участия всех сотрудников, постоянное совершенствование во всех областях системы менеджмента качества.



Дроссельные клапаны

Дроссельные клапаны используются для регулировки потока под высоким давлением. Данные клапаны поставляются на предприятия, специализирующихся на добыче нефти, закачке газа и закачке морской воды, где, как правило, давления до 400-500 бар. Наша конструкция включает в себя различные варианты исполнения запорного органа (от стандартного до многоступенчатого), которые изготавливаются из карбида вольфрама или керамических материалов для повышения эрозионной стойкости. Наши дроссельные клапаны, спроектированные и изготовленные в соответствии со стандартами ASME B16.34 / API 6A, соответствуют требованиям технических характеристик продукции (PSL 1,2,3,4), температуре и номинальным значениям. Наш ассортимент дроссельных клапанов доступен как с резьбовым седлом, так и с быстросъёмным (прижимная конструкция). При необходимости клапаны могут быть изготовлены в соответствии с NACE.

Основные характеристики/преимущества:

- Прочная конструкция;
- Высокая пропускная способность и возможный диапазон значений;
- Корпус может быть литым или кованным;
- Конструкция крышки может быть: прижимная, на болтах или резьбовая;
- Различные дизайны запорного органа: стандартный, шумогасящий и антикавитационный;
- Линейная и равнопроцентная характеристики потока;
- Клеточный тип для тяжелых условий работы;
- Маслосъёмные металлические кольца;
- Запорный орган из карбид вольфрама (по запросу);
- Опционально: запорный орган с разгрузкой по давлению;
- Простота обслуживания (прижимной тип крышки);
- Широкий диапазон типов уплотнительной поверхности в соответствии м/н стандартами;
- Возможность использования различных типов приводов.

Применение:

- Химические реагенты
- Газ, вода
- Многофазные потоки
- Среда с высоким перепадом давления

Размеры:

От 1" до 10" (от 25мм до 250 мм)

Тип присоединения: RF, RTJ, BWE, SWE и другие

Класс давления:

ASME от 600# до 4500# API от 3000 до 10000

Варианты исполнения запорного органа:

Одноступенчатый, многоступенчатый.

Варианты исполнения пробки:

Стандартный и с разгрузкой по давлению.

Варианты приводов:

Мембранный с возвратной пружиной, поршневой, гидравлический, электрический, ручной, реечного и кулисного типов.



Угловой клапан



Серия 12000

Ду: от 1/2" до 12"

Класс давления: ASME 150# to 600#

Запорный орган: Цельный

Опции: Контурного типа, MCV
и перфорированный

Характеристики:

- Высокие характеристики регулирования.
- Компактное исполнение и небольшой вес.
- Эко продукт (из-за компактного исполнения).
- Простота обслуживания .
- Равнопроцентная и линейная характеристики потока.

Применение:

- Стандартные условия
- Применимы для высоких перепадов давления.
- Регулирование потока, клапаны для перекрытия потока (откр./закр.).

Клапан с двумя седлами



Серия 12000

Ду: от 1" до 24"

Класс давления: ASME от 150# до 600#

Запорный орган: Цельный

Опции: Контурного типа и MOSS

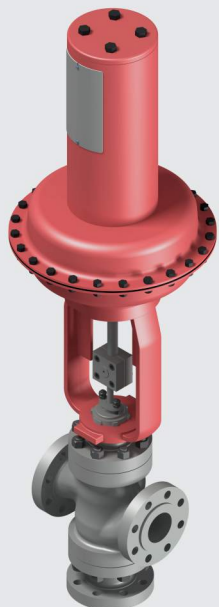
Характеристики:

- Верхнее и нижнее направления потока.
- Высокая пропускная способность.
- Простота обслуживания.
- Небольшое усилие для подбора приводов.

Применение:

- Высокая пропускная способность.
- Идеально для высоких и низких перепадов давлений.

Трёхходовой регулирующий клапан



Серия 12000

Ду: от 1" до 12"
 Класс давления: от ASME 150# до 600#
 Запорный орган: Стандартный и с разгрузкой по давлению
 Опции: Линейный 'V'- порт, MOSS

Характеристики:

- Для смешивания и разделения потоков.
- Высокая пропускная способность.
- Линейная (собственная) характеристика регулирования потока.

Применение:

- Используется в текстильной промышленности

Седельный клапан клеточного типа



Серия 12000

Ду: от 1/2" до 36"
 Класс давления: от ASME 150# до 600#
 Запорный орган: Цельный и с разгрузкой по давлению.
 Опции: Порт, MOSS, MODS, MOTS и VeloTRol

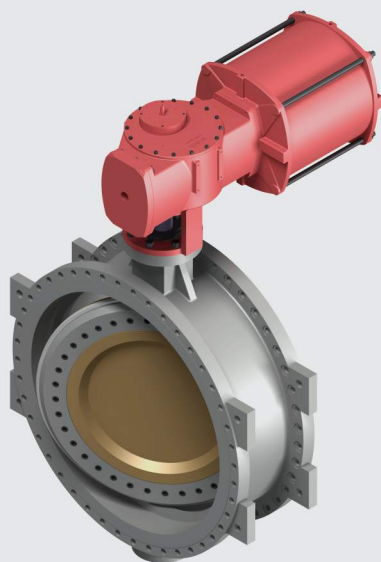
Характеристики:

- Надежная конструкция.
- Высокая пропускная способность.
- Одно-, двух-, трех- и многоступенчатые типы запорного органа.
- Равнопроцентная и линейная характеристики регулирования потока.
- Корпус согласно ASME/Конструкция крепления крышки на болтах.

Применение:

- Нефтегазовая промышленность
- Энергетическая промышленность.

Дисковый затвор со ступенчатой посадкой



Серия 44000

Ду: от 2" до 56"

Класс давления: ASME 150# to 2500#

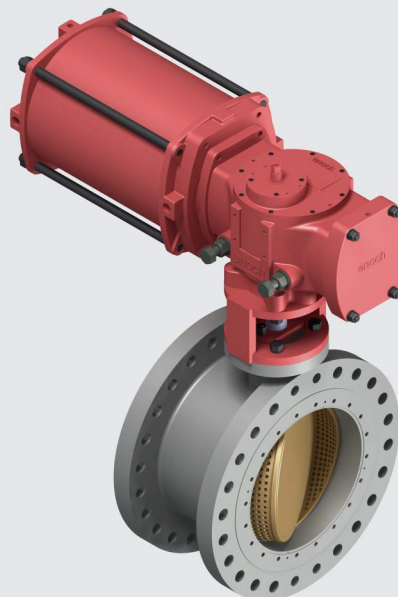
Характеристики:

- Диск со ступенчатой посадкой.
- Антикавитационное шумогасящее исполнение.
- Высокая пропускная способность.
- Компактное исполнение.
- Небольшой крутящий момент.
- Фланцевое, межфланцевое исполнение с проушинами.

Применение:

- В нефтехимической промышленности.
- В сталелитейной и сахарной промышленности.

Дисковый затвор с антикавитационным исполнением



Серия 44000

Ду: от 2" до 56"

Класс давления: ASME 150# to 2500#

Характеристики:

- Антикавитационное исполнение / шумогасящее.
- Компактное исполнение.
- Небольшой крутящий момент.
- Маленький вес.
- Фланцевое, межфланцевое исполнение с проушинами.
- Равнопроцентная (собственная) характеристика потока.
- Утечка менее 2% от номинального Cv.

Применение:

- В нефтехимической промышленности.
- В сталелитейной и сахарной промышленности.



Симметричный дисковый затвор с уплотнением металл-по-металлу

Серия 40000

Ду: от 2" до 56"

Класс давления: от ASME 150# до 2500#

Характеристики:

- Симметричное исполнение диска.
- Компактное исполнение.
- Небольшой крутящий момент.
- Маленький вес.
- Фланцевое, межфланцевое исполнение с проушинами.
- Ход на 90 градусов.
- Равнопроцентная (собственная) характеристика потока.
- Класс герметичности выше IV

Применение:

- Применяется в целлюлозной промышленности.
- В химической промышленности.
- В нефтегазовой промышленности.

Симметричный дисковый затвор с уплотнением из PTFE

Серия 40000

Ду: от 2" до 56"

Класс давления: ASME 150# to 2500#

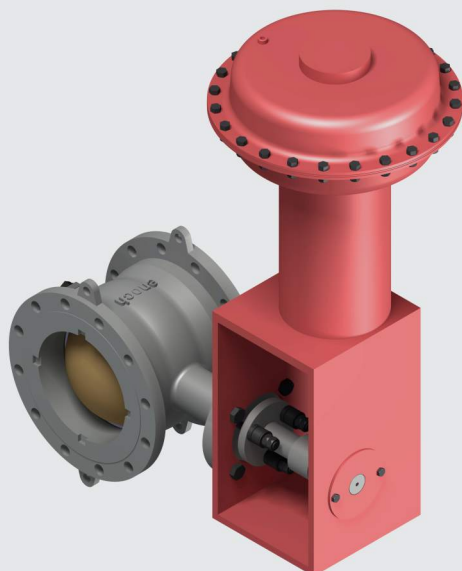
Характеристики:

- Симметричное исполнение диска.
- Поворот на 360 градусов.
- Широкий диапазон регулирования.
- Фланцевое, межфланцевое исполнение с проушинами.
- Маленький вес.
- Небольшой крутящий момент.

Применение:

- Идеально в качестве запорной арматуры.
- Применяется в сталелитейной и сахарной промышленности.

Сегментный шаровой кран



Серия 51000

Ду: от 1" от 24"

Класс давления: ASME 150# to 600#

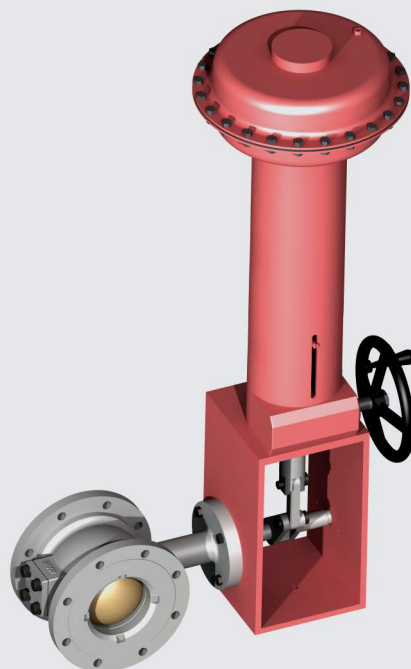
Характеристики:

- Высокая пропускная способность.
- Высокая точность регулирования.
- V-образная конструкция шара.
- Фланцевое и межфланцевое исполнение.
- Антикавитационное исполнение.
- Подходит для вязких рабочих сред.
- Диапазон регулирования 300:1.
- Плавность работы клапана.

Применение:

- В целлюлозной промышленности.
- В сталелитейной и сахарной промышленности.

Эксцентрический пробковый клапан



Серия 55000

Ду: 1" от 12"

Класс давления: ASME 150# to 300#

Характеристики:

- Фланцевое и межфланцевое исполнение.
- Уменьшенные размеры запорного органа.
- Диапазон регулирования 100:1.
- Поворот клапана от 60 до 90 градусов.
- Линейная и равнопроцентная (собственная) характеристика потока.
- Класс герметичности до VI.
- Обеспечивает надежный и точный контроль.

Применение:

- Для агрессивных рабочих сред.
- Для вязких сред.
- Для чистых/грязных коррозионно-активных жидкостей и газов.

Пароохладитель



Серия 60000

Тип Распылительная установка с переменной/фиксированной площадью пароохладителя

Ду: от 1" to 24"

Класс давления: ASME 150# to 2500#

Типы присоединения

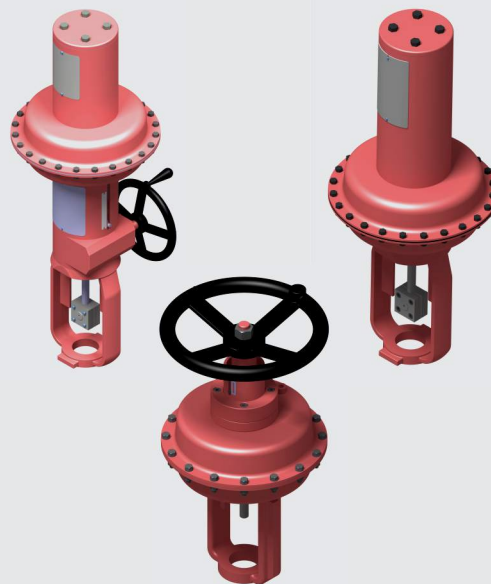
Паровая трубка: Фланцевое и приварное исполнение.

Водяная трубка: Фланцевое исполнение.

Характеристики:

- Исполнение в соответствии с ASME B16.34.
- Высокоэффективная распылительная головка в сборе.
- Совместимость как с пневматическими, так и с электрическими приводами.
- Простота установки.
- Высокий диапазон пароохлаждения.

Пневматический привод мембранного типа



Многопружинный/ Однопружинный

Тип привода:

- Многопружинный.
- С одной пружиной.

Размеры привода:

• Для многопружинного привода, M100, M250, M350, M700 и M1400 CM2.

• С одной пружиной, S1-500, S1-1000 & S1 2000 Sq см.

Ход:

- 15 мм, 30мм, 60мм, 120мм, 200 & 300мм

Ручной дублёр:

- Боковой (SMH).
- Верхний (TMH).

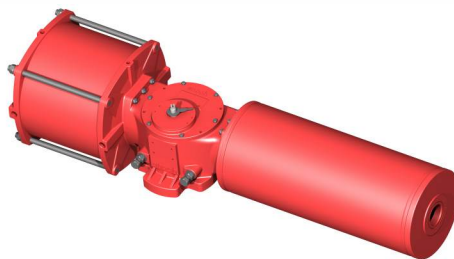
Примечание:

Привод с боковым ручным дублером доступен также для многопружинного исполнения.

Специальные регулирующие клапаны



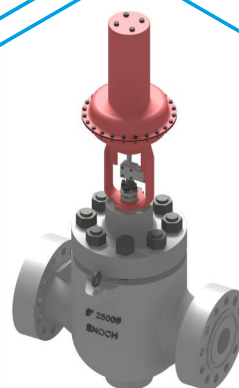
Специальные кованные шаровые и угловые регулирующие клапаны



Scotch Yoke Actuator -
Привод кулисного типа



Двухэксцентриковый регулирующий
дисковый затвор



Anti Surge Valve -
Поршневой привод



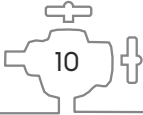
Liner Piston Actuator -
Антипомпажный клапан



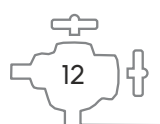
Регулирующий клапан
клеточного типа

ЛИСТ ДЛЯ ЗАПИСЕЙ

Lined writing area for notes.



ЛИСТ ДЛЯ ЗАПИСЕЙ



Услуги и обучение

Enoch Controls Private Limited стремится соответствовать или превосходить ожидания клиентов, предоставляя качественные продукты и услуги. Сервисная поддержка является жизненно важным аспектом нашей философии. Мы по-прежнему сосредоточены на предоставлении быстрого и эффективного послепродажного обслуживания для всех продуктов и решений, а также предлагаем обучение по продуктам, операциям и услугам.

Мы также занимаемся продажами и обслуживанием всех товаров для наших клиентов. Нами руководит команда опытных специалистов, обученных технологическим процессам и приборостроению, которые обладают глубокими знаниями в этой области.



Наши клиенты: Thai Acrylic Fibre Co. Ltd., Thailand | Felca International Corporation, Taiwan | PT Indorama Polychem, Indonesia | Imtex Controls, U.K | Gas Transmission Company Limited (GTCL), Bangladesh | Bangladesh Gas Fields Company Ltd., Bangladesh | Thai Rayon Public Company Ltd., Thailand | Alexandria Fiber Co. Ltd., Egypt | National Titanium Co. Ltd. (Crista | Global) | KSA Ace Technical Solutions, Oman | Ejad Arabia, Saudi Arabia | AVSCO FZCO, UAE | Tig Tesco International Ltd., Saudi Arabia | Provalve Armaturen GmbH & Co. KG, Germany | Lotus Controls, Spain, Eurochem, Russia, Slavyansk Eco, Russia. India: UHDE | PDIL | BHEL, Bhopal BHEL, Hyderabad | IOCL, Bongaigaon | IOCL, Digboi | DOAE | MRPL | GAIL | Essar | MSPGCL | Satpura TPS | RCF | NFL | HOCL | Polygenta Technologies | Advanced Enzyme Technologies | Siemens Water Technologies | JVS Comatsco Industries | NOCIL | Alok Industries | Anupam Rasayan | Glubrandsen Chemicals | Himadri Chemicals & Industries | Rashmi Metaliks | Jindal Poly Films | Nuberg Engineering | Adhunik Group | Laminar Enterprise



Enoch Controls Pvt. Ltd.
344000, Россия, г.Ростов-на-Дону,
ул. Суворова, 61
Тел.: +7(863)310 72 74.
Email : info@enochvalve.ru
Web : www.enochvalve.ru